

# CONCURSO PÚBLICO PARA PROVIMENTO DE CARGOS DE TÉCNICOS-ADMINISTRATIVOS

## 5019 – ENGENHEIRO ELETRICISTA - TIPO B

**FRASE: BOA EDUCAÇÃO É MOEDA DE OURO. EM TODA A PARTE TEM VALOR.**

(Transcrever a frase acima para a folha de resposta)



### SUA PROVA

- Além deste caderno de provas, contendo 100 (cem) questões objetivas, o candidato receberá do fiscal de sala a Folha de Respostas destinada às respostas das questões objetivas.



### TEMPO

- A prova objetiva terá duração de 4h (quatro horas).
- O candidato somente poderá se retirar do local de realização das provas após o decurso de 2 (duas) horas do horário de início das provas.
- O candidato, também, somente poderá se retirar da sala de aplicação de provas a partir dos 60 (sessenta) minutos do horário de início das provas.
- Em hipótese alguma o candidato levará consigo o caderno de prova.



### NÃO SERÁ PERMITIDO

- ausentar-se da sala ou do local de prova sem o acompanhamento de um fiscal;
- fazer uso de calculadora, relógio de qualquer espécie e/ou agenda eletrônica ou similar;
- portar, após o início das provas, qualquer equipamento eletrônico e/ou sonoro e/ou de comunicação ligados ou desligados;
- comunicar-se com outro candidato ou terceiros, verbalmente ou por escrito, bem como fazer uso de material não permitido para a realização das provas;
- lançar meios ilícitos para a realização das provas;
- deixar de devolver ao fiscal qualquer material de aplicação das provas, fornecido pelo Idecan;
- portar arma, ainda que possua o respectivo porte;
- usar sanitários após o término da prova, ao deixar a sala.



### INFORMAÇÕES GERAIS

- Verifique se o cargo deste caderno de prova coincide com o registrado no cabeçalho de cada página e com o cargo para o qual você está inscrito. Caso contrário, notifique imediatamente o fiscal da sala, para que sejam tomadas as devidas providências.
- Confira seus dados pessoais, cargo, número de inscrição e documento de identidade e leia atentamente as instruções para preencher a folha de respostas.
- Assine seu nome, no espaço reservado, com caneta esferográfica em material transparente, de tinta cor azul ou preta.
- Em hipótese alguma haverá substituição da Folha de Respostas por erro do candidato.
- O candidato deverá transcrever as respostas da prova objetiva para a Folha de Respostas, sendo este o único documento válido para a correção da prova. O preenchimento da Folha de Respostas será de inteira responsabilidade do candidato, que deverá proceder em conformidade com as instruções específicas contidas no Edital, no Caderno de Prova e na própria Folha de Respostas.
- O IDECAN realizará identificação datiloscópica de todos os candidatos. A identificação datiloscópica compreenderá a coleta das impressões digitais dos candidatos.
- Ao terminar a prova, o candidato deverá, OBRIGATORIAMENTE, devolver ao fiscal o Caderno de Prova e a Folha de Respostas, ambos devidamente assinados, apenas, nos locais indicados.
- Durante a realização das provas, o envelope de segurança com os equipamentos e materiais não permitidos, devidamente lacrado, deverá permanecer embaixo ou ao lado da carteira/cadeira utilizada pelo candidato, devendo permanecer lacrado durante toda a realização das provas e somente poderá ser aberto no ambiente externo do local de provas.
- Os 3 (três) últimos candidatos de cada sala só poderão sair juntos.
- Os gabaritos oficiais preliminares das provas objetivas serão divulgados na Internet, no endereço eletrônico [www.idecan.org.br](http://www.idecan.org.br), juntamente com os Cadernos de Provas, conforme Edital.

**PREENCHA MANUALMENTE:**

INSCRIÇÃO

NOME COMPLETO

## LÍNGUA PORTUGUESA

## Texto para os itens 1 a 20

**Maria Felipa liderou baianas na luta contra soldados portugueses**

	<p>Não há festa de largo, roda de capoeira e roda de samba na Bahia sem um canto que faça saudações às mulheres que tiveram participações decisivas nas lutas pela independência do Brasil na Bahia.</p>
5	<p>Em "Marias Capoeiras", um dos sambas que homenageiam Maria Felipa de Oliveira, Sara Abreu canta: "Solta a mandiga aê, angoleira/ solta a mandiga á, angolá/ na roda da capoeira/ volta e meia vamos dar/ negras, índias e caboclas/ anciãs e feiticeiras/ guerreiras e capoeiras [...] e a Maria Felipa/ da Ilha de Itaparica/ pela Bahia lutou".</p>
	<p>Até chegar a esse lugar privilegiado da cultura do povo, Maria Felipa construiu uma das mais belas trajetórias entre as mulheres guerreiras da história do Brasil.</p>
10	<p>Segundo Oliveira Lima (1922), a Divisão Auxiliadora se posicionou no Rio de Janeiro no início de 1822 com 2.000 portugueses para obrigar dom Pedro 1º a retornar a Portugal, conforme determinações das Cortes de Lisboa.</p>
	<p>O insucesso da operação fez com que Portugal concentrasse seus esforços na província da Bahia para tentar dividir o território do Brasil em duas partes – ocuparia Salvador para, dali, reocupar o Rio.</p>
15	<p>Para tanto, os portugueses derrotados da Divisão Auxiliadora foram enviados à Bahia para se somar aos quase 2.500 soldados mandados por Portugal. Para vencer a guerra em Salvador, as tropas portuguesas deveriam dominar dois lugares estratégicos da província: a ilha de Itaparica e o rio Paraguaçu.</p>
	<p>Maria Felipa foi fundamental para impedir os planos das tropas portuguesas. Mulher negra, livre, marisqueira, capoeirista, moradora de Itaparica e conhecedora do rio Paraguaçu, principal via de comunicação entre Salvador e o Recôncavo Baiano, ela rapidamente se engajou nas lutas como voluntária.</p>
20	<p>Começou remando durante a madrugada no Paraguaçu para levar mantimentos e informações sobre a guerra obtidas nas rodas de capoeira para a resistência baiana que estava em Cachoeira. Voltava com munições para impedir que os portugueses tivessem acesso ao rio e cercassem o comando das tropas baianas.</p>
	<p>Sem acesso ao rio, os portugueses decidiram invadir Itaparica para fechar o acesso à Baía de Todos os Santos e conquistar Salvador. Dominar a ilha era fundamental para que os portugueses obtivessem alimentos, pois as tropas baianas tinham feito uma barreira em Pirajá, única via de acesso ao Recôncavo por terra.</p>
25	<p>Diante do perigo, Maria Felipa não teve dúvida: organizou um Exército de mulheres insulanas, conhecidas como "vedetas", para vigiar a movimentação das embarcações portuguesas nas praias.</p>
	<p>Quando os portugueses desembarcaram na ilha, elas formaram um cerco e lutaram com facas e folhas de cansaço, uma folha urticante que causa queimaduras na pele.</p>
30	<p>Surrados pelas vedetas, os portugueses correram de volta para suas embarcações com a intenção de ganhar tempo para um contra-ataque. Para garantir que eles não voltassem a pisar na ilha, o grupo liderado por Maria Felipa entrou no mar e ateou fogo nas embarcações, destruindo duas delas e obrigando os portugueses a recuar.</p>
	<p>Com seu conhecimento de estratégia militar, ela fez mais: garantiu a vitória das tropas baianas. Quando ela e as vedetas bloquearam o acesso ao rio Paraguaçu e protegeram Itaparica, os portugueses foram derrotados e ficaram sitiados em Salvador sem alimentos até serem expulsos em 2 de julho de 1823.</p>
35	<p>A vitória baiana representou um momento de inflexão das lutas pela independência do Brasil a partir do qual a ruptura definitiva com Portugal era questão de tempo.</p>
40	<p>Nesse momento, ocorreu a adesão do setor dominante da província ao projeto de uma monarquia constitucional centralizadora de dom Pedro 1º, fortalecendo a abertura da Constituinte, em 3 de maio de 1823. Havia a promessa de que a centralização não comprometeria a autonomia política local e a preservação dos interesses há muito conquistados, como a manutenção do escravismo.</p>
	<p>O início dos trabalhos constituintes, no entanto, não significou o fim das lutas sangrentas, que aconteceram nas chamadas províncias do norte e do nordeste até 1825.</p>
45	<p>As lutas pela independência contaram com a adesão dos setores populares dessas províncias – indígenas, homens e mulheres escravizados e livres. Eles viram nesses conflitos a possibilidade de construção de um Estado com viés republicano e conquistas de liberdade, participação política e melhores condições de vida.</p>
	<p>Sentindo-se traídos pela monarquia, esses grupos continuaram lutando por direitos como na Revolta dos Periquitos, na Bahia, e na Confederação do Equador, ambas violentamente reprimidas pelas tropas de dom Pedro 1º, em 1824.</p>
	<p>Abundam nos arquivos brasileiros relatos sobre o perigo da luta política por direitos das populações negras escravizadas e livres, cobrando ações para contê-las e fazê-las retornar ao trabalho.</p>
50	<p>Por isso, não bastou punir as lideranças dos movimentos que questionavam o projeto monarquista. Foi preciso apagar da história o rastro da experiência da luta de um contingente enorme por cidadania.</p>
	<p>Isso explica em parte a ausência de relatos nas obras históricas durante o século 19 e boa parte do século 20 sobre a arguta estratégia de Maria Felipa, mulher negra e livre, e seu papel na derrota das tropas portuguesas na Bahia, bem como o papel central da província para a consolidação da independência do Brasil, após 1823.</p>

55	<p>Outra explicação para o apagamento é que, segundo os contemporâneos, ela continuou desafiando moral e politicamente os padrões da época ao liderar a luta por direitos da população insulana até a sua morte, em 1873.</p> <p>Em 1921, o literato e deputado federal Xavier Marques publicou o romance "O Sargento Pedro". Nele, em meio às lutas pela Independência em Itaparica, uma "mulher agigantada, com a camisa descahida, as costas lavadas de suor, os cabelos revoltos, [que] agitava-se à frente da turba, com [um] homem preso pela gola da vestia, e sempre a gritar: – Canta! Senão te mato... Canta... 'Havemos de comer/Marotos com pão'".</p>
60	<p>Sua coragem e liderança começaram a ser valorizadas duas décadas depois, em 1942, nas obras de Ubaldo Osório Pimentel (1883-1974), nascido e criado em Itaparica, pai de uma menina de nome Maria Felipa e avô materno de João Ubaldo Ribeiro (1941-2014).</p> <p>Em "A Ilha de Itaparica" e "A Ilha de Itaparica, História e Tradição", o autor descreve Maria Felipa como uma "creoula estabanada, alta e corpulenta que usava torço e saia rodada [...] gozava de uma grande popularidade entre os praiheiros que admiravam o desassombro e a [sua] coragem".</p>
65	<p>João Ubaldo Ribeiro inverteu as características que criminalizaram Maria Felipa no início do século 20 para avançar no caminho aberto nas obras do seu avô e retratá-la, em 1986, como Maria da Fé, a protagonista do livro "Viva o Povo Brasileiro", pulsante, cheia de energia para as lutas travadas desde a infância.</p> <p>Eny Kleyde Vasconcelos de Farias, em "Maria Felipa de Oliveira, Heroína da Independência da Bahia" (2010), retomou as trilhas abertas por Edith Mendes Gama e Abreu, que, em 1973, havia escrito sobre Maria Felipa em "Aspectos do 2 de Julho", destacando sua extraordinária coragem na batalha do rio Paraguaçu.</p>
70	<p>A inclusão da imagem de Maria Felipa em 2008 no cortejo do Dois de Julho, junto a outros heróis da Independência, aumentou a visibilidade da sua trajetória. Foi considerada matriarca da Independência de Itaparica, título que a colocou no panteão das heroínas brasileiras.</p> <p>Em 2005, a professora Filomena Oge a desenhou, com base na tradição oral, nos documentos utilizados nas obras de Ubaldo Osório e nos traços de pessoas que se afirmam como descendentes. Para a professora, Maria Felipa provavelmente era filha de sudaneses, descritos como "altos, bem formados [...] robustos física e intelectualmente".</p>
75	<p>O resgate da história dela nas lutas pela independência do Brasil na Bahia e a construção dessa memória pela população nos levam a mobilizar discussões em torno de uma questão: qual independência estamos comemorando neste bicentenário?</p> <p>A independência como uma repressão bem-sucedida de dom Pedro 1º e das elites locais, que se alinham ao projeto de uma monarquia centralizadora ao preço da manutenção do escravismo como política do Estado que surgia e da brutal violência contra homens e mulheres que continuaram nas ruas, lutando por direitos?</p>
80	<p>Ou a independência como uma revolução abortada nas várias guerras com participação de um contingente enorme de indígenas, homens e mulheres, como Maria Felipa, que abandonaram a própria vida pela expectativa de um país com mais oportunidades?</p> <p>Recordar a luta de mulheres como Maria Felipa significa convocar a força que as fez protagonistas de suas vidas para nos livrar da tirania em momentos cruciais da nossa história. Não será diferente em 2022, sabemos.</p>
85	

(Patrícia Valim. Professora do Departamento de história da UFBA (Universidade Federal da Bahia) em cooperação técnica com a Ufop (Universidade Federal de Ouro Preto). Marianna Teixeira Farias. Bacharel em história pela UFBA (Universidade Federal da Bahia) e mestranda em história social. Ilustríssima. Folha de S.Paulo, 5.set.2022)

**Em relação às ideias, sentidos e análise do texto, julgue os itens a seguir:**

1. A figura de Maria Felipa ressurgue numa releitura histórico-literária praticamente um século depois do processo histórico da Independência.

<input type="checkbox"/>	VERDADEIRO
<input type="checkbox"/>	FALSO

2. A ausência de Maria Felipa nas obras historiográficas se dá por uma atitude repressora contra movimentos que pudessem evocar a cidadania e os direitos das populações negras, tanto escravizadas quanto livres.

<input type="checkbox"/>	VERDADEIRO
<input type="checkbox"/>	FALSO

3. O enredo da obra citada de João Ubaldo Ribeiro se constrói como continuidade das narrativas do seu avô.

<input type="checkbox"/>	VERDADEIRO
<input type="checkbox"/>	FALSO

4. Oficialmente Maria Felipa foi alçada a heroína somente no século XX.

<input type="checkbox"/>	VERDADEIRO
<input type="checkbox"/>	FALSO

5. O texto se classifica principalmente como descritivo-narrativo.

<input type="checkbox"/>	VERDADEIRO
<input type="checkbox"/>	FALSO

6. Pela palavra “inflexão” (linha 34) entende-se a ideia de “recrudescimento”.

<input type="checkbox"/>	VERDADEIRO
<input type="checkbox"/>	FALSO

7. O penúltimo e o antepenúltimo parágrafos do texto se constroem numa relação antitética.

<input type="checkbox"/>	VERDADEIRO
<input type="checkbox"/>	FALSO

**Com relação aos aspectos linguísticos do texto, julgue os itens a seguir:**

8. Em “nos traços de pessoas **que** se afirmam como descendentes” (linha 76), o QUE se classifica como pronome relativo e exerce função sintática de sujeito.

<input type="checkbox"/>	VERDADEIRO
<input type="checkbox"/>	FALSO

9. O termo “Paraguaçu” (linha 32) desempenha função sintática idêntica à de “Xavier Marques” (linha 56).

<input type="checkbox"/>	VERDADEIRO
<input type="checkbox"/>	FALSO

10. O contrário de “bem-sucedida” (linha 81) é “mal-sucedida”.

<input type="checkbox"/>	VERDADEIRO
<input type="checkbox"/>	FALSO

11. Em “Até chegar a esse lugar privilegiado da cultura do povo, Maria Felipa construiu uma das mais belas trajetórias entre as mulheres guerreiras da história do Brasil” (linhas 6 e 7), há seis artigos.

<input type="checkbox"/>	VERDADEIRO
<input type="checkbox"/>	FALSO

12. Na linha 54, “moral” desempenha papel adjetivo.

<input type="checkbox"/>	VERDADEIRO
<input type="checkbox"/>	FALSO

13. Na linha 20, “das tropas baianas” desempenha função sintática de adjunto adnominal.

<input type="checkbox"/>	VERDADEIRO
<input type="checkbox"/>	FALSO

14. No período “Sem acesso ao rio, os portugueses decidiram invadir Itaparica para fechar o acesso à Baía de Todos os Santos e conquistar Salvador. Dominar a ilha era fundamental para que os portugueses obtivessem alimentos, pois as tropas baianas tinham feito uma barreira em Pirajá, única via de acesso ao Recôncavo por terra” (linhas 21 a 23), há duas locuções verbais.

<input type="checkbox"/>	VERDADEIRO
<input type="checkbox"/>	FALSO

15. O demonstrativo (n)**este** (linha 79) desempenha papel dêitico.

<input type="checkbox"/>	VERDADEIRO
<input type="checkbox"/>	FALSO

16. Em “Independência” (linha 73), há dez fonemas.

<input type="checkbox"/>	VERDADEIRO
<input type="checkbox"/>	FALSO

17. No período “João Ubaldo Ribeiro inverteu as características que criminalizaram Maria Felipa no início do século 20 para avançar no caminho aberto nas obras do seu avô e retratá-la, em 1986, como Maria da Fé, a protagonista do livro ‘Viva o Povo Brasileiro’, pulsante, cheia de energia para as lutas travadas desde a infância” (linhas 66 a 68), há duas orações subordinadas adverbiais e uma coordenada sindética.

<input type="checkbox"/>	VERDADEIRO
<input type="checkbox"/>	FALSO

18. Em “...as tropas portuguesas deveriam dominar dois lugares estratégicos da província: a ilha de Itaparica e o rio Paraguaçu” (linhas 13 e 14), o sinal de dois-pontos introduz uma explicação.

<input type="checkbox"/>	VERDADEIRO
<input type="checkbox"/>	FALSO

19. Em “monarquia constitucional” (linha 36), ambas as palavras são formadas por derivação.

<input type="checkbox"/>	VERDADEIRO
<input type="checkbox"/>	FALSO

20. Na linha 6, também seria adequado à norma culta escrever “chegar nesse lugar”.

<input type="checkbox"/>	VERDADEIRO
<input type="checkbox"/>	FALSO

<b>ADMINISTRAÇÃO PÚBLICA</b>
------------------------------

21. Nos termos impostos pela lei 8.429/92, se ocorrer lesão ao patrimônio público, a reparação do dano não deverá deduzir o ressarcimento ocorrido nas instâncias criminal, civil e administrativa que tiver por objeto os mesmos fatos, até porque, em que pese se tratar da mesma situação, as esferas mencionadas são independentes entre si.

<input type="checkbox"/>	VERDADEIRO
<input type="checkbox"/>	FALSO

22. A lei que Dispõe sobre as sanções aplicáveis em virtude da prática de atos de improbidade administrativa é clara ao definir que o mero exercício da função ou desempenho de competências públicas, sem comprovação de ato doloso com fim ilícito, afasta a responsabilidade por ato de improbidade administrativa.

<input type="checkbox"/>	VERDADEIRO
<input type="checkbox"/>	FALSO

23. Em análise ao teor da Lei Federal nº 11.091 de 12 de janeiro de 2005, a qual dispõe sobre a estruturação do Plano de Carreira dos Cargos Técnico-Administrativos em Educação, no âmbito das Instituições Federais de Ensino vinculadas ao Ministério da Educação, é possível verificar que o art. 9º é didático ao definir que O ingresso nos cargos do Plano de Carreira far-se-á no padrão inicial do 1º (primeiro) nível de capacitação do respectivo nível de classificação, mediante seleção individualizada da Chefia Imediata, levando em conta unicamente os títulos e experiência de cada candidato.

<input type="checkbox"/>	VERDADEIRO
<input type="checkbox"/>	FALSO

24. A lei Federal nº 13.709/2018, ao tratar do tratamento de dados pessoais de crianças e adolescentes define que este deve ser realizado com o consentimento específico e em destaque dado por pelo menos um dos pais ou pelo responsável legal, ou seja, dispensa-se o consentimento de ambos os pais.

<input type="checkbox"/>	VERDADEIRO
<input type="checkbox"/>	FALSO

25. O Estatuto da Universidade Federal da Bahia – UFBA define em seu art. 10º o que constitui patrimônio da Universidade, listando em seus três incisos: I - bens e direitos adquiridos ou que venha a adquirir; II - doações, legados e heranças regularmente aceitos, com ou sem encargo; III - saldos dos exercícios financeiros transferidos para a conta patrimonial, vedando, como medida de preservação da moralidade administrativa, a alienação ou permuta de bens, mesmo que a medida tenha por objetivo à valorização do seu patrimônio.

<input type="checkbox"/>	VERDADEIRO
<input type="checkbox"/>	FALSO

26. A estrutura da Universidade Federal da Bahia – UFBA é composta por Órgãos Superiores de Deliberação, de Administração Central, de Órgãos de Ensino, Pesquisa e Extensão, de Controle e de Fiscalização e Supervisão. Tomando por base tal premissa, é possível afirmar que São Órgãos Superiores de Deliberação da UFBA: o Conselho Universitário; Conselho Superior de Ensino, Pesquisa e Extensão; Conselhos Acadêmicos e a Assembleia Universitária.

<input type="checkbox"/>	VERDADEIRO
<input type="checkbox"/>	FALSO

27. Ao tratarmos dos Processos Administrativos, regulados pela Lei 9.784 de 29 de janeiro de 1999, temos que o órgão competente perante o qual tramita o processo determinará a intimação do interessado para ciência de decisão ou a efetivação de diligências, respeitando, em qualquer caso, a antecedência mínima de três dias úteis quanto à data de comparecimento. Caso ocorra o desatendimento da intimação, tal conduta importará no reconhecimento da verdade dos fatos e renúncia ao direito pelo administrado, conforme previsão expressa do art. 27 do mencionado código, assemelhando-se, desta forma, ao instituto da revelia.

<input type="checkbox"/>	VERDADEIRO
<input type="checkbox"/>	FALSO

28. A Lei 14.133 de 1º de abril de 2021, denominada como lei de licitações, define as regras que devem ser observadas para as aquisições promovidas por órgãos públicos, definindo, como modalidades de licitação, o pregão, a concorrência, o concurso, o leilão e o dialogo competitivo. No que tange a modalidade concorrência, não se exigirá registro cadastral prévio e não terá fase de habilitação, devendo ser homologado assim que concluída a fase de lances na forma definida no edital.

<input type="checkbox"/>	VERDADEIRO
<input type="checkbox"/>	FALSO

29. Quanto ao acesso a informação, podemos afirmar que a classificação do sigilo de informações no âmbito da administração pública federal, em se tratando de informações definidas como “ultrassecetas”, é de competência exclusiva do Presidente da República e, em sua falta, do Vice-Presidente da República.

<input type="checkbox"/>	VERDADEIRO
<input type="checkbox"/>	FALSO

30. A Constituição Federal, no caput de seu art. 37, define que a administração pública direta e indireta de qualquer dos Poderes da União, dos Estados, do Distrito Federal e dos Municípios devem seguir uma série de princípios, dentre eles o da, publicidade, impessoalidade, moralidade, eficiência e legalidade.

<input type="checkbox"/>	VERDADEIRO
<input type="checkbox"/>	FALSO

31. À luz da Constituição Federal, durante o prazo improrrogável previsto no edital de convocação, aquele aprovado em concurso público de provas ou de provas e títulos será convocado com prioridade sobre novos concursados para assumir cargo ou emprego, na carreira, com exceção dos que cumpram os requisitos para convocação especial.

<input type="checkbox"/>	VERDADEIRO
<input type="checkbox"/>	FALSO

32. O art. 37, XVI da Constituição Federal trata da vedação da acumulação de cargos públicos, porém, há ressalvas, como no caso do cargo de professor. Pautado em tal ressalva, Pedro Tenório, professor da prestigiada “Universidade Federal A” assumiu cargo, também de professor nas universidades “B” e “C”. A situação apresentada não fere o mandamento constitucional caso haja compatibilidade de horário na prestação do serviço.

<input type="checkbox"/>	VERDADEIRO
<input type="checkbox"/>	FALSO

33. Paulo Kazin é servidor público federal, acumulando mais de 20 anos de serviço no mesmo órgão. No intuito de “mudar de ares”, juntou-se com mais 3 amigos e montou uma sociedade privada, na qual assumiu a administração. Paulo foi imediatamente alertado por um colega de trabalho de que tal conduta seria vedada pela lei que dispõe sobre o regime jurídico dos servidores públicos civis da União. Paulo prontamente se defendeu, afirmando que não há óbice em assumir a administração de sociedade privada, desde que haja compatibilidade de horário. A resposta de Paulo Kazin está correta, porque vai ao encontro da normativa que rege a matéria, não havendo prejuízos ao serviço público decorrentes da atividade exercida.

<input type="checkbox"/>	VERDADEIRO
<input type="checkbox"/>	FALSO

34. Agnaldo Beluga é servidor público federal e, conhecedor de seus limites, direitos e proibições, nunca atuou como procurador ou intermediário, junto a repartições públicas, porém, sua irmã Suzane Beluga, devido a graves problemas de saúde, precisa buscar auxílio previdenciário. Agnaldo, como sempre prestativo, opta por atuar como procurador de sua irmã, afirmando que a proibição constante em lei não afeta a atuação como procurador quando se tratar de benefícios previdenciários ou assistenciais de parentes até o segundo grau, e de cônjuge ou companheiro. O entendimento explanado por Agnaldo é correto, sendo esta uma exceção a proibição do art. 117, XI da Lei 8.112/90.

<input type="checkbox"/>	VERDADEIRO
<input type="checkbox"/>	FALSO

35. O Diretor de determinado departamento de órgão da administração pública federal determina a um motorista, também servidor público concursado, que o leve ao aeroporto, para uma viagem de férias e o busque 15 dias depois no mesmo local. A ação praticada pode ser considerada como a de desviar servidor público para atendimento a interesse particular, clara infração ao Código de Ética Profissional do Servidor Público Civil do Poder Executivo Federal.

<input type="checkbox"/>	VERDADEIRO
<input type="checkbox"/>	FALSO

36. O decreto nº 1.171 de 22 de junho de 1994, que aprova o Código de Ética Profissional do Servidor Público Civil do Poder Executivo Federal prevê expressamente que toda ausência injustificada do servidor de seu local de trabalho é fator de desmoralização do serviço público, o que quase sempre conduz à desordem nas relações humanas.

<input type="checkbox"/>	VERDADEIRO
<input type="checkbox"/>	FALSO

37. Independentemente do ressarcimento integral do dano patrimonial, se efetivo, e das sanções penais comuns e de responsabilidade, civis e administrativas previstas na legislação específica, está o responsável pelo ato de improbidade sujeito, dentre outras cominações possíveis, ao pagamento de multa civil de até 24 (vinte e quatro) vezes o valor da remuneração percebida pelo agente.

<input type="checkbox"/>	VERDADEIRO
<input type="checkbox"/>	FALSO

38. Cabe aos órgãos e entidades do poder público, observadas as normas e procedimentos específicos aplicáveis, assegurar a gestão transparente da informação, observando a sua disponibilidade, autenticidade e integridade, vedada a imposição de restrição de acesso em qualquer caso.

<input type="checkbox"/>	VERDADEIRO
<input type="checkbox"/>	FALSO

39. A Lei 14.133 de 1º de abril de 2021, em seu art. 75, dispõe sobre as hipóteses em que é dispensável a licitação. Determinado órgão público, necessitando promover serviços de manutenção de veículos automotores de sua frota, apura que tais serviços terão o custo de R\$ 97.000,00 (noventa e sete mil reais). José dos Santos, servidor responsável por dar seguimento a pretendida contratação, aponta que não há óbice em prosseguir com a pretensão por meio de processo de dispensa de licitação. A afirmação de José dos Santos vai ao encontro da normativa vigente, até porque, a lei é clara ao definir que é dispensável a licitação para contratação que envolva valores inferiores a R\$ 100.000,00 (cem mil reais) no caso de manutenção de veículos automotores.

<input type="checkbox"/>	VERDADEIRO
<input type="checkbox"/>	FALSO

40. Com base nas informações contidas na Lei de Acesso à Informação (12.527/11), quanto a atribuição de responsabilidade, podemos afirmar categoricamente que constitui conduta ilícita que enseja responsabilidade do agente público ou militar, o ato de recusar a fornecer informação requerida nos termos desta Lei, retardar deliberadamente o seu fornecimento ou fornecê-la intencionalmente de forma incorreta, incompleta ou imprecisa.

<input type="checkbox"/>	VERDADEIRO
<input type="checkbox"/>	FALSO

### NOÇÕES DE INFORMÁTICA

41. O Microsoft Excel é o editor de planilhas mais utilizado no mundo. Considere uma planilha Excel com a célula A1 com valor numérico 5, a célula B1 também com valor numérico 5 e a célula C1 com conteúdo “=SE(B1>A1;0;1)”. O valor da célula C1 será o número 1.

<input type="checkbox"/>	VERDADEIRO
<input type="checkbox"/>	FALSO

42. O correio eletrônico é uma das ferramentas mais antigas da Internet. Julgue a seguinte afirmação: a implementação tradicional do correio eletrônico segue o modo síncrono com base no funcionamento de redes P2P (Peer to Peer).

<input type="checkbox"/>	VERDADEIRO
<input type="checkbox"/>	FALSO

43. Um administrador de redes deseja proteger todos os computadores de uma rede bloqueando acesso a vários sites que ele considera que devem ser proibidos. O administrador de redes fica na dúvida em usar um antivírus, um firewall de rede ou um antispymware. O melhor aplicativo de segurança que deve ser utilizado pelo administrador de redes é um antivírus.

<input type="checkbox"/>	VERDADEIRO
<input type="checkbox"/>	FALSO

44. O sistema operacional Windows é o mais utilizado no mundo. Considere o Windows 10 em português e sem alterações para julgar a seguinte afirmação: um arquivo apagado por meio da confirmação em caixa de diálogo das teclas Shift + Del não poderá ser recuperado com as ferramentas do Windows, mas poderá ser recuperado usando ferramentas de outros fabricantes.

<input type="checkbox"/>	VERDADEIRO
<input type="checkbox"/>	FALSO

45. Os computadores usam placas de rede para ter acesso à Internet. Existem placas de rede de conexões Wi-fi, cabeadas, Bluetooth, etc. Um exemplo correto de endereço físico de placa de rede Bluetooth é o 192.168.0.1.

<input type="checkbox"/>	VERDADEIRO
<input type="checkbox"/>	FALSO

46. Os navegadores de Internet foram inicialmente codificados para abrir sites da internet que usam protocolos como http e https. Considere que um usuário usa o navegador Google Chrome na versão 90 ou superior. Esse usuário poderá abrir e visualizar uma foto digital em formato PNG no navegador.

<input type="checkbox"/>	VERDADEIRO
<input type="checkbox"/>	FALSO

47. Existem diversos sites de busca e pesquisa na Internet que rastreiam os dados inseridos pelo usuário. Julgue a seguinte afirmação: o buscador DuckDuckGo não armazena histórico de busca e não atrela uma consulta realizada ao seu endereço IP mesmo utilizando um navegador que não está no modo anônimo.

<input type="checkbox"/>	VERDADEIRO
<input type="checkbox"/>	FALSO

48. Uma empresa leva muito a sério o backup de dados por conta dos últimos acontecimentos de Ransomware. A empresa decide realizar o backup de todos os dados uma vez por dia de segunda-feira a sexta-feira em unidades de armazenamento diferentes. A empresa realiza o backup conhecido como diferencial.

<input type="checkbox"/>	VERDADEIRO
<input type="checkbox"/>	FALSO

49. Uma empresa teve os cabos de fibra óptica cortados por criminosos que confundiram esses cabos por cabos de cobre. O resultado imediato desse incidente resultou na queda de Internet na sede da empresa. A empresa teve o princípio de confidencialidade violado.

<input type="checkbox"/>	VERDADEIRO
<input type="checkbox"/>	FALSO

50. Um funcionário de uma empresa liga o computador no início do expediente e verifica que surge uma mensagem que solicita um pagamento em Bitcoins ao tentar abrir os arquivos do computador, impossibilitando a leitura e edição desses arquivos. Julgue a seguinte afirmação: o malware que infectou o computador é um ransomware.

<input type="checkbox"/>	VERDADEIRO
<input type="checkbox"/>	FALSO

**CONHECIMENTOS ESPECÍFICOS**

51. A componente de sequência negativa equivale a

$$I_2 = 33,33 \mid -60^\circ$$

<input type="checkbox"/>	VERDADEIRO
<input type="checkbox"/>	FALSO

52. Considerando a operação de componentes simétricas temos que um sistema de trifásico desequilibrado pode ser decomposto em três sistemas equilibrados, formado por componentes de sequência positiva, negativa e zero. Podemos afirmar que o resultado da decomposição descrita é única.

<input type="checkbox"/>	VERDADEIRO
<input type="checkbox"/>	FALSO

53. No sistema equilibrado descrito anteriormente as grandezas elétricas vão possuir mesmo módulo e ângulo para as 3 fases.

<input type="checkbox"/>	VERDADEIRO
<input type="checkbox"/>	FALSO

54.  $\mu$  – permeabilidade magnética do meio expressa em TESLA.METRO/AMPÉRES.ESPIRA.

<input type="checkbox"/>	VERDADEIRO
<input type="checkbox"/>	FALSO

55. As tensões das três fases,  $V_a$ ,  $V_b$  e  $V_c$  podem ser calculadas em função das tensões de sequência zero, positiva e negativa de acordo com as matrizes:

$$\begin{bmatrix} \dot{V}_a \\ \dot{V}_b \\ \dot{V}_c \end{bmatrix} = \frac{1}{3} \begin{bmatrix} 1 & 1 & 1 \\ 1 & a & a^2 \\ 1 & a^2 & a \end{bmatrix} \cdot \begin{bmatrix} \dot{V}_0 \\ \dot{V}_1 \\ \dot{V}_2 \end{bmatrix}$$

<input type="checkbox"/>	VERDADEIRO
<input type="checkbox"/>	FALSO

56. Suponha agora que um sistema simétrico equilibrado com uma carga ligada em estrela com neutro aterrado e com corrente nominal de módulo 100 A em cada uma das fases a, b e c. Caso tenhamos uma falta do tipo interrupção na fase b podemos afirmar que:

A componente de sequência zero é

$$I_0 = 66,67 \mid 60^\circ$$

<input type="checkbox"/>	VERDADEIRO
<input type="checkbox"/>	FALSO

57. Quando especifica-se multímetros como instrumento de medição garantimos assim o bem-estar e segurança do profissional, bem como a eficiência e o uso correto do equipamento para cada finalidade. Desta maneira podemos afirmar que quando trabalhamos com aparelhos domésticos, de escritório, laboratoriais ou tomadas e pontos de tensão com circuitos de ramificação longos devemos utilizar pelo menos um equipamento de CATEGORIA III (CAT III).

<input type="checkbox"/>	VERDADEIRO
<input type="checkbox"/>	FALSO

58. Quando tratamos de proteção de transformadores, a corrente de **InRush** tem significativa influência no projeto de coordenação e seletividade. Contudo a mesma **NÃO POSSUI QUALQUER CORELAÇÃO** com a característica da relação de transformação do trafo (abaixador ou elevador).

<input type="checkbox"/>	VERDADEIRO
<input type="checkbox"/>	FALSO



59. No que diz respeito aos Sistemas de proteção contra descargas atmosféricas a NBR5419 define como subsistema de aterramento a parte do SPDA externo destinada a conduzir a corrente de descarga atmosférica desde o subsistema captor até o eletrodo de aterramento.

<input type="checkbox"/>	VERDADEIRO
<input type="checkbox"/>	FALSO

60. Ainda sobre as definições de Sistemas de proteção contra descargas atmosféricas segundo a NBR5419 a eficiência de um SPDA (E) Trata-se da relação entre a frequência média anual de descargas atmosféricas interceptadas pelos captosres e a frequência de descargas atmosféricas (Nd) sobre a estrutura.

<input type="checkbox"/>	VERDADEIRO
<input type="checkbox"/>	FALSO

61. O fenômeno elétrico conhecido como *Flash Over* pode ser observado frequentemente no condutor de proteção que assegura a equipotencialização do SPDA.

<input type="checkbox"/>	VERDADEIRO
<input type="checkbox"/>	FALSO

62. Segundo os PROCEDIMENTOS DE DISTRIBUIÇÃO DE ENERGIA ELÉTRICA NO SISTEMA ELÉTRICO NACIONAL – PRODIST, unidades consumidoras do Grupo B podem optar pelo sistema de medição com funcionalidades adicionais, capaz de fornecer as seguintes informações adicionais:

- I. Valores de tensão e de corrente de cada fase;
- II. Data e horário de início e fim das últimas 100 interrupções de curta e de longa duração;
- III. Os últimos 12 valores calculados dos indicadores de Duração Relativa da Transgressão de Tensão Precária – DRP e de Duração Relativa da Transgressão de Tensão Crítica – DRC.

<input type="checkbox"/>	VERDADEIRO
<input type="checkbox"/>	FALSO

63. Os PROCEDIMENTOS DE DISTRIBUIÇÃO DE ENERGIA ELÉTRICA NO SISTEMA ELÉTRICO NACIONAL – PRODIST, para instalações em baixa tensão de participantes do Sistema de Compensação de Energia Elétrica, a medição bidirecional pode ser realizada por meio de dois medidores unidirecionais, sendo um medidor destinado a apurar a energia ativa consumida e outro para apurar a energia ativa injetada na rede.

<input type="checkbox"/>	VERDADEIRO
<input type="checkbox"/>	FALSO

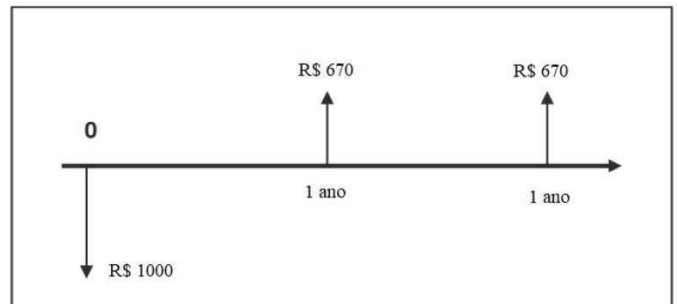
64. Considere os indivíduos A, B e C que estão em busca de oportunidade de negócios através de empréstimos:

- Indivíduo A → Custo de oportunidade 16,25%
- Indivíduo B → Custo de oportunidade 25%
- Indivíduo C → Custo de oportunidade 25%

O indivíduo A recebeu as seguintes propostas de aporte de investimento nas operações dos indivíduos B e C que possuem a intenção de se capitalizar para impulsionar suas operações:



Empréstimo  
Indivíduo A → Indivíduo B



Empréstimo  
Indivíduo A → Indivíduo C

Considere situação de negócios descrita anteriormente. Através de uma análise baseada em Valor Presente Líquido - VPL tem-se a indicação que para o indivíduo A ambas as oportunidades possuem igual atratividade.

<input type="checkbox"/>	VERDADEIRO
<input type="checkbox"/>	FALSO

65. Ainda com base em uma análise em Valor Presente Líquido - VPL, ao avaliarmos a proposta de empréstimo do indivíduo A para o C, concluímos que a mesma não é atrativa para o indivíduo C, pois neste caso baseado no custo de oportunidade do indivíduo C tem-se um VPL negativo.

<input type="checkbox"/>	VERDADEIRO
<input type="checkbox"/>	FALSO

66. Podemos utilizar dois transformadores monofásicos conectados em delta aberto de maneira a alimentarmos cargas trifásicas contanto que a potência da carga trifásica alimentada deve  $\sqrt{3}/2$  vezes menor do que a potência dos dois transformadores monofásicos juntos.

<input type="checkbox"/>	VERDADEIRO
<input type="checkbox"/>	FALSO

67. A NBR 5410 permite a utilização de condutores de alumínio em instalações de estabelecimentos industriais desde que possuam seção nominal igual ou superior a **16 mm<sup>2</sup>** ou desde que a instalação seja alimentada diretamente por subestação de transformação própria.

<input type="checkbox"/>	VERDADEIRO
<input type="checkbox"/>	FALSO

68. A respeito dos conceitos de luminotécnica tem-se que a unidade no sistema internacional de INTENSIDADE LUMINOSA trata-se do lúmen que é definido como um cone de 1 esferorradiano, emitido por um ponto luminoso com intensidade de 1 candela.

<input type="checkbox"/>	VERDADEIRO
<input type="checkbox"/>	FALSO

69. Segundo a NBR5410, em cada cômodo ou dependência deve ser previsto pelo menos um ponto de luz fixo no teto, comandado por interruptor. Contudo, em acomodações tais quais hotéis, motéis e similares tem-se a opção de se substituir o ponto de luz fixo no teto por tomada de corrente, com potência mínima de 100 VA, comandada por interruptor de parede.

<input type="checkbox"/>	VERDADEIRO
<input type="checkbox"/>	FALSO

70. Segundo a conformidade dos níveis de tensão de energia elétrica em regime permanente, a serem observadas pelo Operador Nacional do Sistema Elétrico (ONS) tem-se que a Tensão de Atendimento (TA) trata-se do valor eficaz de tensão no ponto de entrega ou de conexão, obtido por meio de medição, podendo ser classificada em adequada, precária ou crítica, de acordo com a leitura efetuada, expresso em volts ou quilovolts.

<input type="checkbox"/>	VERDADEIRO
<input type="checkbox"/>	FALSO

71. Seguindo a conformidade do fornecimento dos níveis de tensão, em casos onde a tensão nominal é superior a 1 kV e inferior a 230 kV podemos classificar a tensão de atendimento TA em função da tensão de leitura TL e da tensão contratada TC. Tem-se a classificação como CRÍTICA quando  $TL < 0,95.TC$  ou  $TL > 1,05.TC$ .

<input type="checkbox"/>	VERDADEIRO
<input type="checkbox"/>	FALSO

72. A resolução No 505 da AGÊNCIA NACIONAL DE ENERGIA ELÉTRICA – ANEEL indica que para o caso de inconformidade de fornecimento, respeitando os prazos legais estabelecidos e detectada a não regularização dos níveis de tensão, deverá ser calculado um valor a ser restituído a quem tiver sido submetido ao serviço inadequado de acordo com a seguinte fórmula:

$$Valor = \left[ \frac{DRP - DRP_M}{100} \times k1 + \frac{DRC}{100} \times k2 \right] k3$$

A respeito desta restituição tem-se:

O coeficiente **k2** tem seu peso aumentado quando se compara unidades consumidoras atendidas em Alta tensão com unidades consumidoras atendidas em Baixa tensão.

<input type="checkbox"/>	VERDADEIRO
<input type="checkbox"/>	FALSO

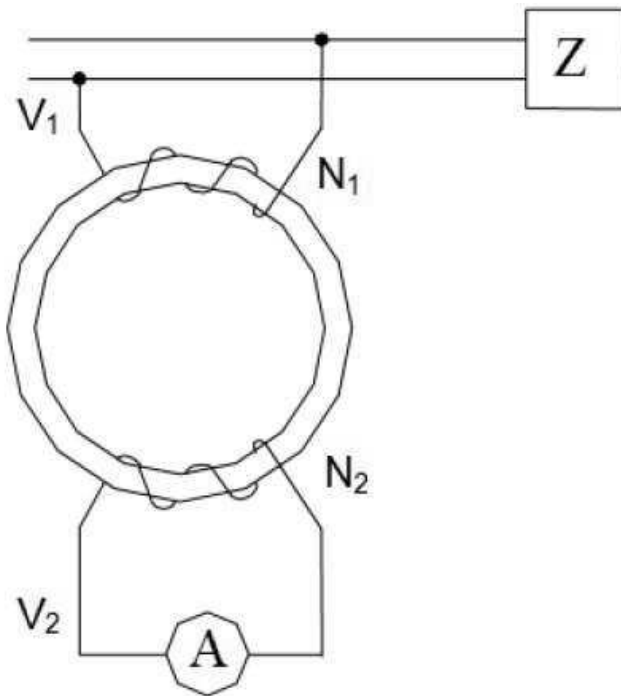
73. No caso de restituição a consumidor livre, autoprodutores, produtores independentes e concessionárias de serviços públicos de geração, o fator de majoração k3 deve corresponder à média aritmética dos 3 (três) últimos meses do montante de energia disponibilizado no ponto de conexão, multiplicado pelo valor normativo (VN) relativo à fonte competitiva.

<input type="checkbox"/>	VERDADEIRO
<input type="checkbox"/>	FALSO

74. Quando temos um transformador de corrente do TIPO JANELA, este não possui enrolamento primário uma vez que o mesmo é constituído de uma abertura através do núcleo por onde passa o condutor primário.

<input type="checkbox"/>	VERDADEIRO
<input type="checkbox"/>	FALSO

75. Considere o seguinte esquema de instrumentação de subestação via transformadores:



Temos um esquema de medição via transformador de corrente, TC, do tipo primário enrolado onde o mesmo é constituído de uma ou mais espiras envolvendo mecanicamente o núcleo do transformador.

- |                          |            |
|--------------------------|------------|
| <input type="checkbox"/> | VERDADEIRO |
| <input type="checkbox"/> | FALSO      |

76. A caracterização dos pontos de um campo magnético é dada pelo vetor indução magnética  $B$ . Sua intensidade pode ser obtida através da fórmula  $B = \mu \cdot H$  cujas grandezas podem ser definidas como:

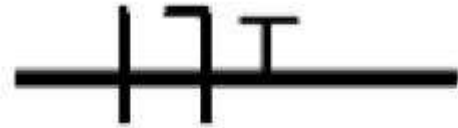
$H$  – Intensidade de campo magnético expresso em AMPÉRES.ESPIRA/METRO.

- |                          |            |
|--------------------------|------------|
| <input type="checkbox"/> | VERDADEIRO |
| <input type="checkbox"/> | FALSO      |

77. Quanto a permeabilidade e susceptibilidade magnética podemos classificar os materiais como Isolantes, Condutores e Semicondutores.

- |                          |            |
|--------------------------|------------|
| <input type="checkbox"/> | VERDADEIRO |
| <input type="checkbox"/> | FALSO      |

78. Considere a seguinte notação que representa os condutores no interior de um eletroduto em uma instalação elétrica de baixa tensão



Segundo a NBR 5410 no interior deste eletroduto estarão presentes condutores nas cores Vermelho, Azul e Preto.

- |                          |            |
|--------------------------|------------|
| <input type="checkbox"/> | VERDADEIRO |
| <input type="checkbox"/> | FALSO      |

79. O SF6 é um gás excepcionalmente estável e inerte, não apresentando sinais de mudança química para temperaturas em que os óleos isolantes são empregados. Na presença de arcos elétricos este sofre lenta decomposição, produzindo fluoretos de ordem mais baixa (como SF2 e SF4) que, embora tóxicos, recombina-se para formar produtos não tóxicos imediatamente após a extinção do arco. Uma das aplicações do SF6 é o isolamento de subestações blindadas onde as partes energizadas são isoladas da blindagem por isoladores de resina sintética (ou outro material adequado) e SF6 pressurizado.

- |                          |            |
|--------------------------|------------|
| <input type="checkbox"/> | VERDADEIRO |
| <input type="checkbox"/> | FALSO      |

80. Quanto as características do enrolamento de armadura de um Gerador C.C temos que em um enrolamento IMBRICADO as extremidades de cada bobina são ligadas aos segmentos do comutador com dois polos de intervalo. Desta forma ao invés de curto-circuitar uma única espira, a escova faz curto-circuito em um pequeno grupo de espiras ligadas em série.

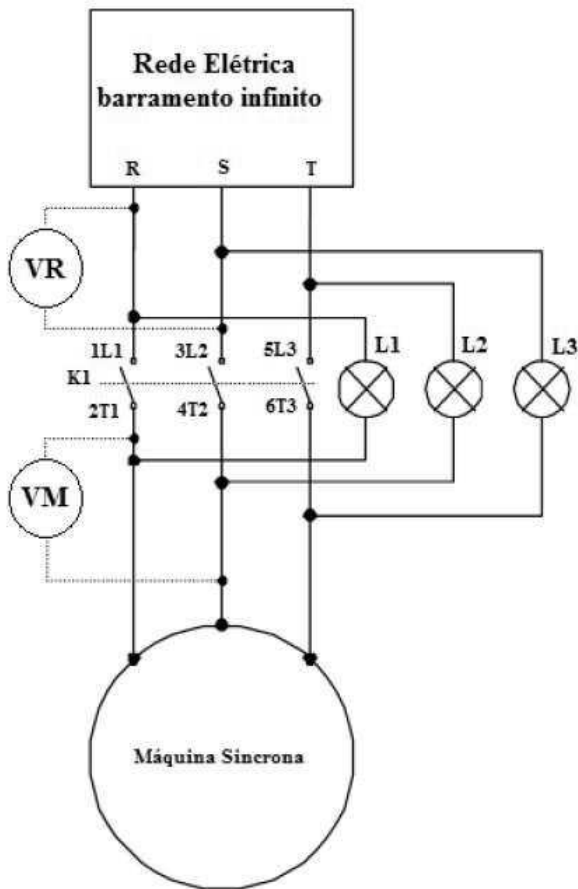
- |                          |            |
|--------------------------|------------|
| <input type="checkbox"/> | VERDADEIRO |
| <input type="checkbox"/> | FALSO      |

81. A fim de caracterizar os parâmetros equivalentes de um transformador monofásico podemos realizar ensaios de curto circuito e a vazio.

Para realizar o ensaio de Curto-Circuito em um transformador abaixador a fim de se estudar seus parâmetros, procedemos em alimentar o lado de baixa do transformador uma vez que desta forma poderemos obter a corrente nominal no lado curto-circuitado a partir de uma tensão mais baixa.

- |                          |            |
|--------------------------|------------|
| <input type="checkbox"/> | VERDADEIRO |
| <input type="checkbox"/> | FALSO      |

82. Considere o seguinte esquema de conexão entre um Gerador Síncrono e a Rede Elétrica de acordo com a figura a seguir:



O arranjo possui por objetivo permitir a sincronização da máquina Síncrona em paralelo com a rede (considerada um barramento infinito para esta situação) através do fechamento do contactor de força K1.

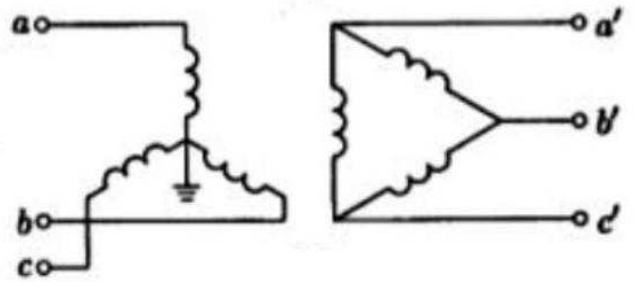
Para prosseguir com o procedimento de paralelismo deve-se monitorar as tensões VM e VR de maneira  $VR \approx VM \approx 0\text{ V}$  a fim de detectarmos o “**cruzamento pelo zero**” o qual coincidirá com o instante em que lâmpada L1 estará apagada.

<input type="checkbox"/>	VERDADEIRO
<input type="checkbox"/>	FALSO

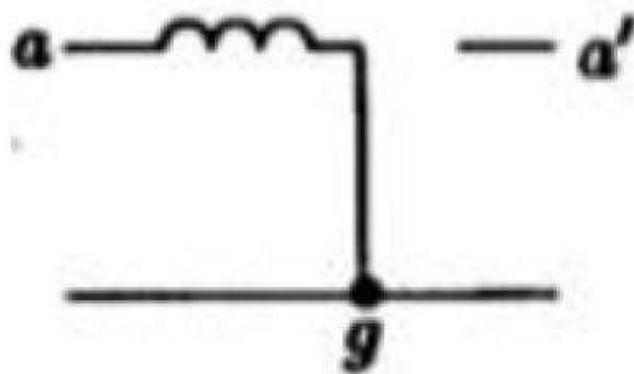
83. Na realização do ensaio de Curto-Circuito, uma vez que a tensão que alimenta o transformador é muito baixa, podemos desprezar as perdas no núcleo e a reatância de magnetização de maneira que a potência ativa aferida no ensaio através de um Wattímetro equivale as perdas no cobre do transformador.

<input type="checkbox"/>	VERDADEIRO
<input type="checkbox"/>	FALSO

84. Considere o seguinte diagrama de conexão de um transformador trifásico de distribuição

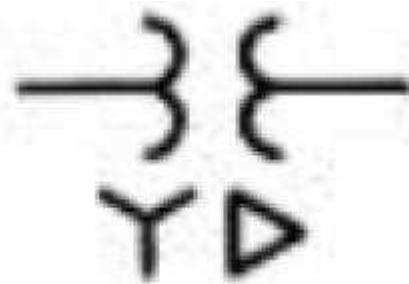


O circuito equivalente de sequência zero do transformador anterior é dado por



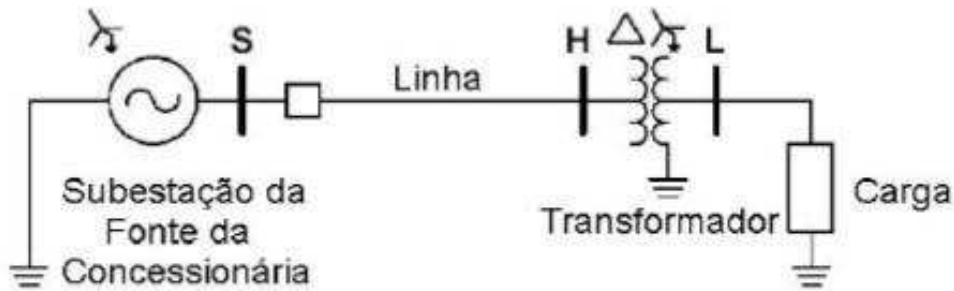
<input type="checkbox"/>	VERDADEIRO
<input type="checkbox"/>	FALSO

85. O mesmo transformador de distribuição possui a seguinte simbologia para representação em diagrama unifilar

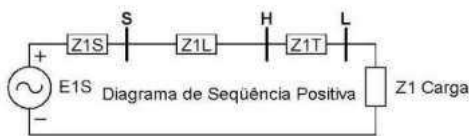


<input type="checkbox"/>	VERDADEIRO
<input type="checkbox"/>	FALSO

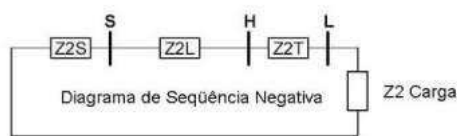
86. Considere o seguinte unifilar simplificado representando uma conexão típica de uma subestação da fonte de uma concessionária com a carga de um consumidor através de um transformador delta-estrela.



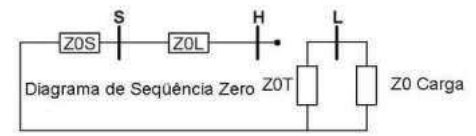
Considerando o unifilar simplificado anterior, pode-se afirmar que os Diagramas de Componentes Simétricas equivalentes para a referida situação são dados por:



Z1S: Impedância de Seqüência Positiva da Fonte  
 Z1L: Impedância de Seqüência Positiva da Linha  
 Z1T: Impedância de Seqüência Positiva do Transformador  
 Z1Carga: Impedância de Seqüência Positiva da Carga



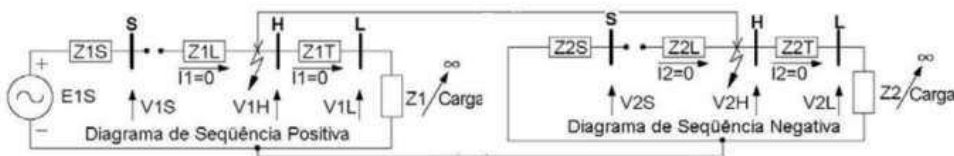
Z2S: Impedância de Seqüência Negativa da Fonte  
 Z2L: Impedância de Seqüência Negativa da Linha  
 Z2T: Impedância de Seqüência Negativa do Transformador  
 Z2Carga: Impedância de Seqüência Negativa da Carga



Z0S: Impedância de Seqüência Zero da Fonte  
 Z0L: Impedância de Seqüência Zero da Linha  
 Z0T: Impedância de Seqüência Zero do Transformador  
 Z0Carga: Impedância de Seqüência Zero da Carga

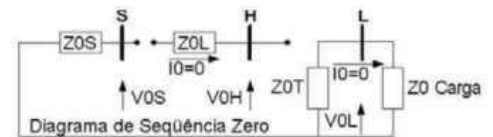
<input type="checkbox"/>	VERDADEIRO
<input type="checkbox"/>	FALSO

87. De acordo com o diagrama unifilar proposto, para uma falta bifásica com disjuntor da fonte da concessionária aberto teríamos os esquemas a seguir representando as componentes simétricas:



Z1S: Impedância de Seqüência Positiva da Fonte  
 Z1L: Impedância de Seqüência Positiva da Linha  
 Z1T: Impedância de Seqüência Positiva do Transformador  
 Z1Carga: Impedância de Seqüência Positiva da Carga

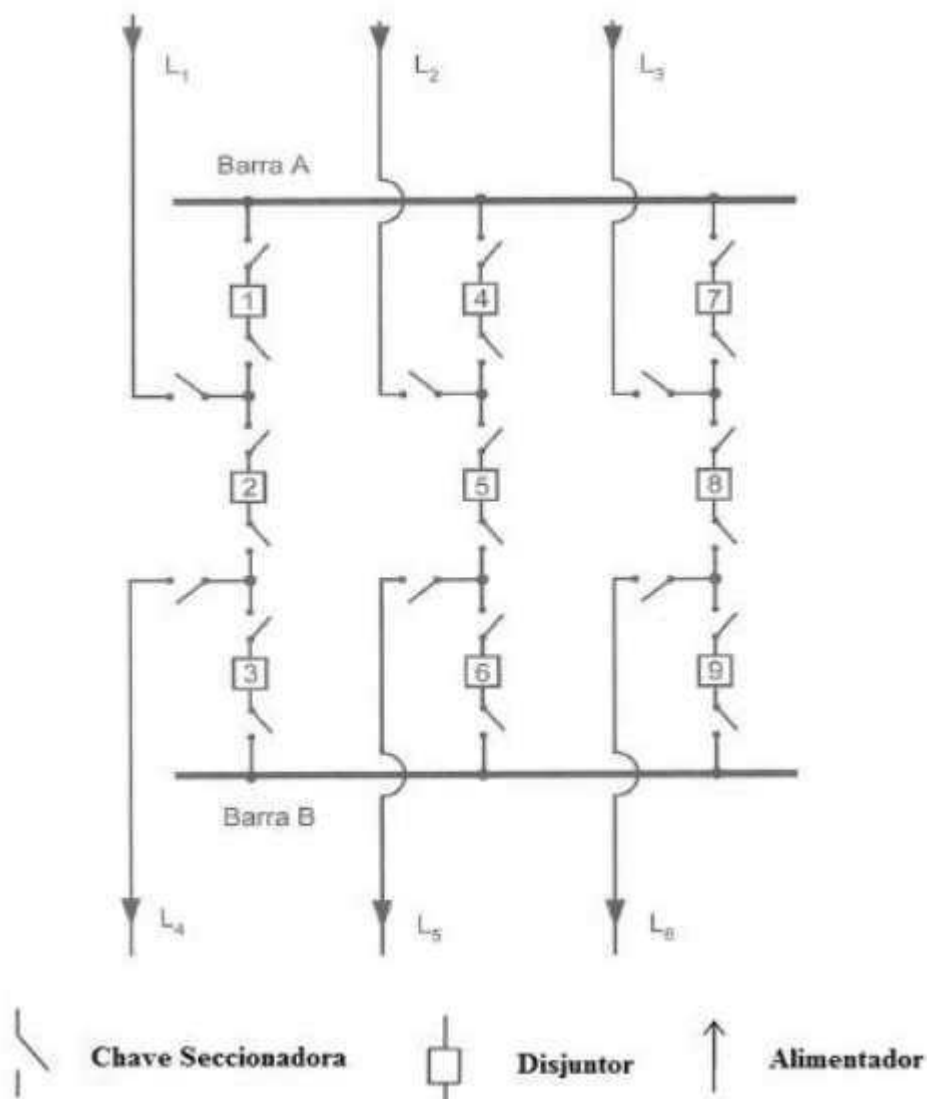
Z2S: Impedância de Seqüência Negativa da Fonte  
 Z2L: Impedância de Seqüência Negativa da Linha  
 Z2T: Impedância de Seqüência Negativa do Transformador  
 Z2Carga: Impedância de Seqüência Negativa da Carga



Z0S: Impedância de Seqüência Zero da Fonte  
 Z0L: Impedância de Seqüência Zero da Linha  
 Z0T: Impedância de Seqüência Zero do Transformador  
 Z0Carga: Impedância de Seqüência Zero da Carga

<input type="checkbox"/>	VERDADEIRO
<input type="checkbox"/>	FALSO

88. Considere a figura a seguir representando arranjo de barramento de subestação de energia:



Pode-se afirmar que o arranjo em questão trata-se da configuração do tipo Barra Dupla com Disjuntor Duplo

- |                          |            |
|--------------------------|------------|
| <input type="checkbox"/> | VERDADEIRO |
| <input type="checkbox"/> | FALSO      |

89. O arranjo de barramento da figura anterior permite a manutenção em qualquer um dos disjuntores com o restante da subestação operando de forma contínua.

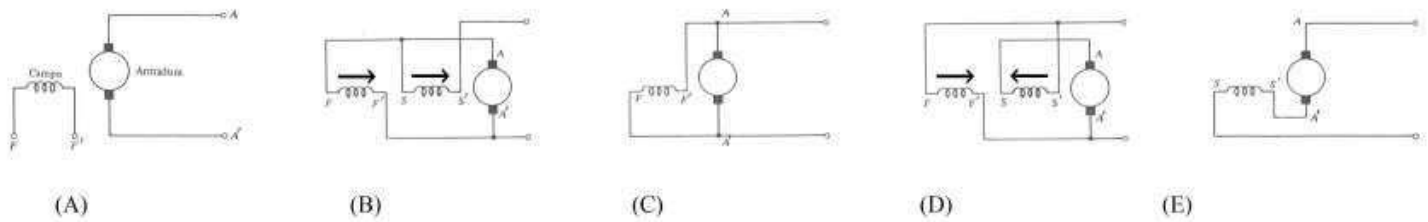
- |                          |            |
|--------------------------|------------|
| <input type="checkbox"/> | VERDADEIRO |
| <input type="checkbox"/> | FALSO      |

90. A sequência de operação para procedermos com uma situação de manutenção na Barra B é:

- I. Abertura dos Disjuntores 3,6 e 9
- II. Abertura das Chaves Seccionadoras 3,6 e 9
- III. Abertura dos Disjuntores 2,5 e 8
- IV. Realização da manutenção

- |                          |            |
|--------------------------|------------|
| <input type="checkbox"/> | VERDADEIRO |
| <input type="checkbox"/> | FALSO      |

91. Considere na figura a seguir os seguintes geradores CC, onde os terminais A-A' correspondem aos enrolamentos de armadura e os terminais F-F' e S-S' aos enrolamentos de campo:



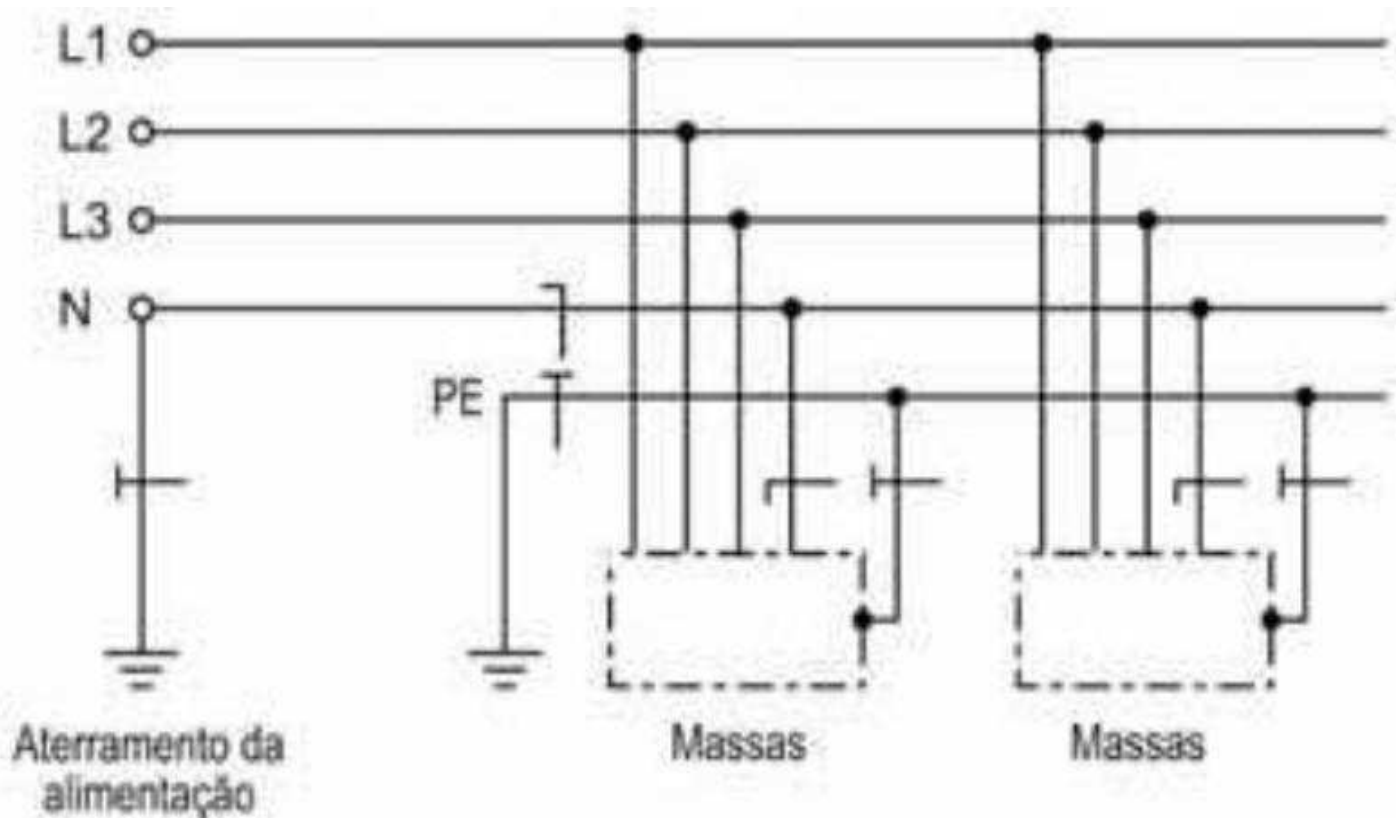
O modelo dinâmico do Gerador disposto e (A) relacionando a Tensão de armadura  $V_{AA'}$  com a tensão de campo  $V_{FF'}$ , considerando as condições iniciais nulas, trata-se de um sistema de segunda ordem.

<input type="checkbox"/>	VERDADEIRO
<input type="checkbox"/>	FALSO

92. Podemos afirmar que o esquema representado em (D) trata-se de uma máquina de excitação composta subtrativa

<input type="checkbox"/>	VERDADEIRO
<input type="checkbox"/>	FALSO

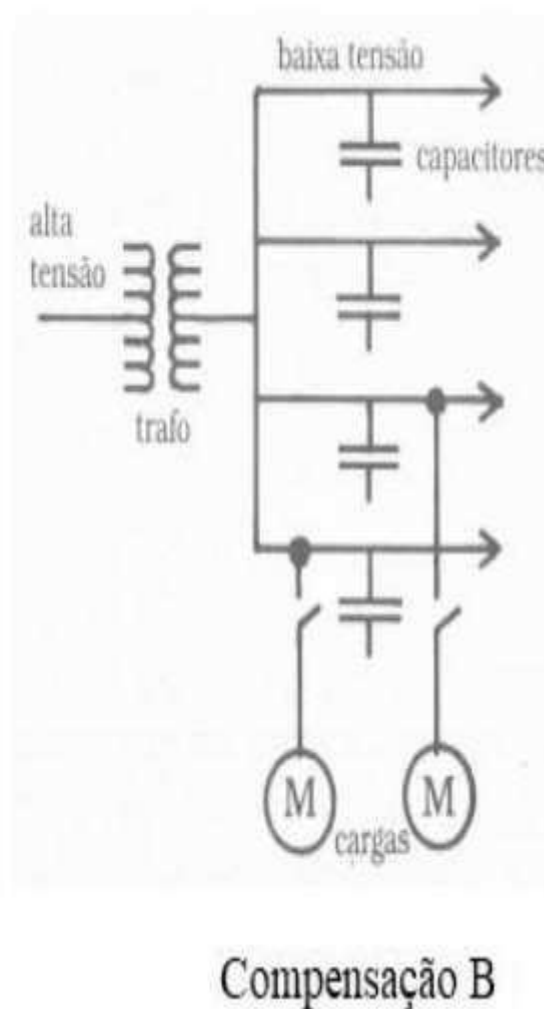
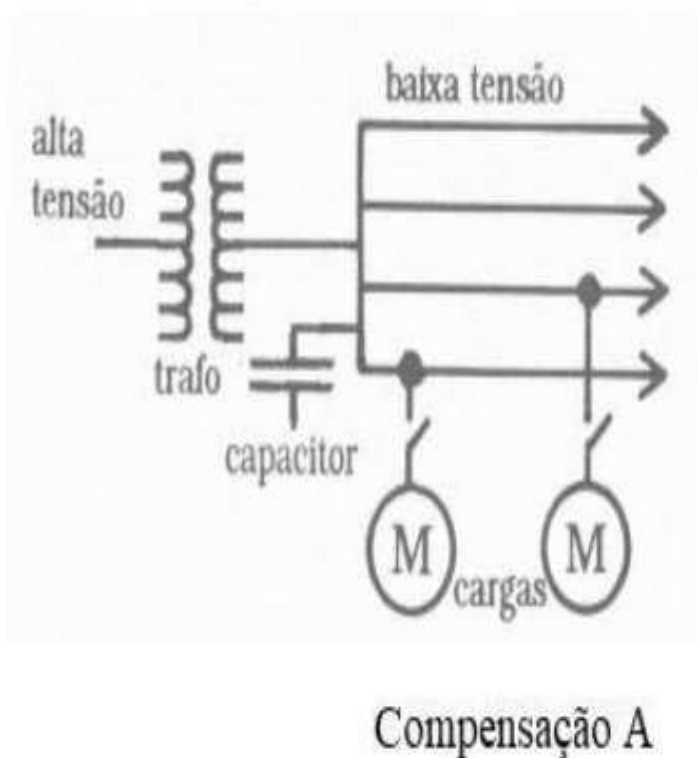
93. Considere o esquema de aterramento da figura a seguir:



Trata-se de um esquema de aterramento TN-C

<input type="checkbox"/>	VERDADEIRO
<input type="checkbox"/>	FALSO

94. Considere os seguintes esquemas de compensação através de banco de capacitores



Temos respectivamente para A e B

Compensação Geral → O banco de capacitores é instalado na saída do transformador ou do quadro de distribuição geral, se a instalação for alimentada em baixa tensão.

Compensação Individual → O banco de capacitores é instalado junto ao barramento do equipamento, cujo fator de potência se pretende melhorar.

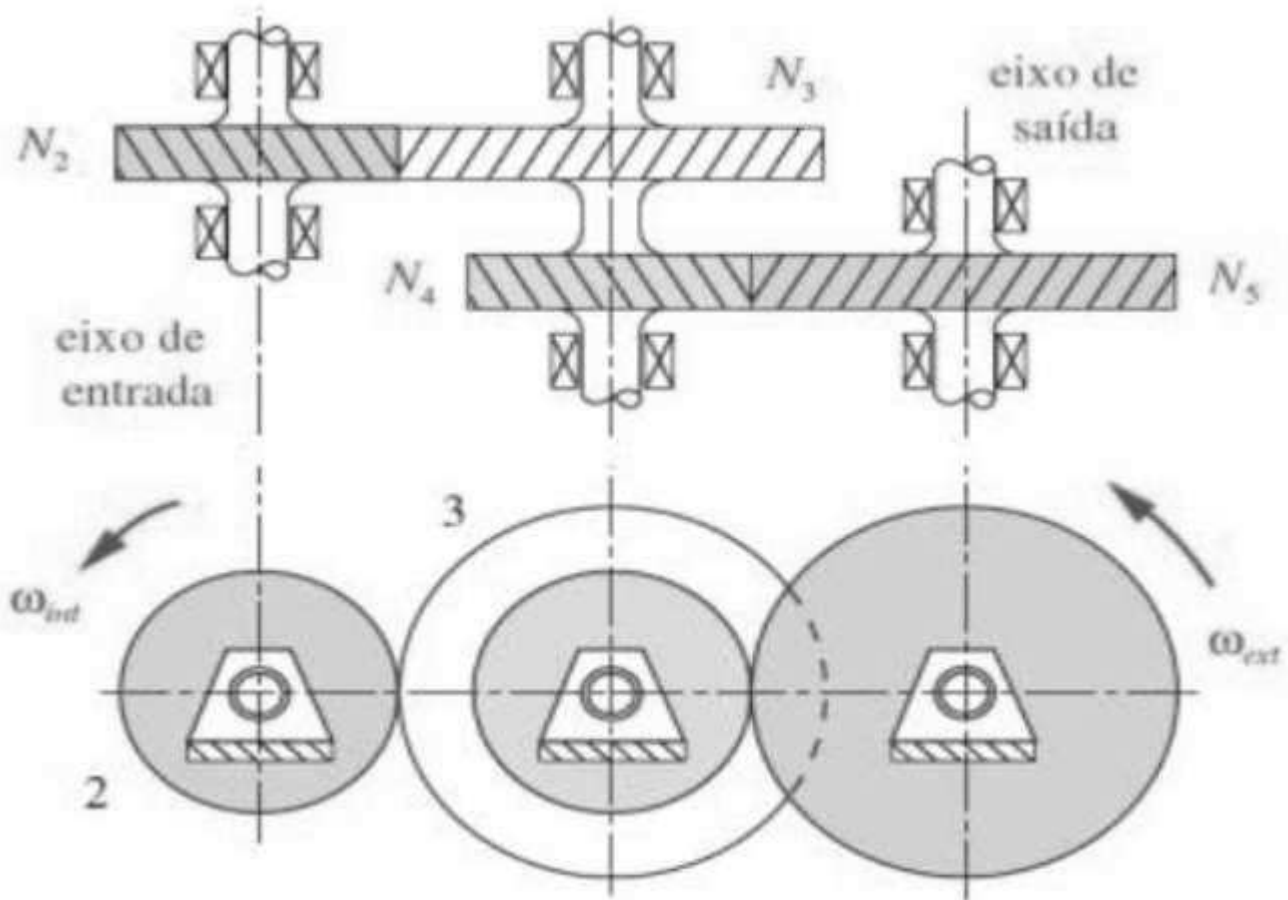
- |                          |            |
|--------------------------|------------|
| <input type="checkbox"/> | VERDADEIRO |
| <input type="checkbox"/> | FALSO      |

95. Para a compensação Geral através de banco de capacitores, podemos citar como vantagem o alívio significativo dos alimentadores de cada equipamento.

- |                          |            |
|--------------------------|------------|
| <input type="checkbox"/> | VERDADEIRO |
| <input type="checkbox"/> | FALSO      |



96. Considere o seguinte sistema de transmissão de potência mecânica baseado em engrenagens



### Pares de engrenagens

Podemos afirmar que a relação de transmissão pode ser definida por onde,

$$i = \frac{N_3 \cdot N_5}{N_2 \cdot N_4}$$

$i$  = Relação de transmissão;

$N$  = Número de dentes das engrenagens 3, 5, 2 e 4 respectivamente.

<input type="checkbox"/>	VERDADEIRO
<input type="checkbox"/>	FALSO

97. Sobre um sistema de acoplamento mecânico baseado em engrenagens, o movimento relativo entre as superfícies dos dentes do pinhão e da roda, que acontece durante o engrenamento, é do tipo rolamento puro, ou seja, temos um escorregamento associado à ação conjugada entre perfis dos dentes.

<input type="checkbox"/>	VERDADEIRO
<input type="checkbox"/>	FALSO

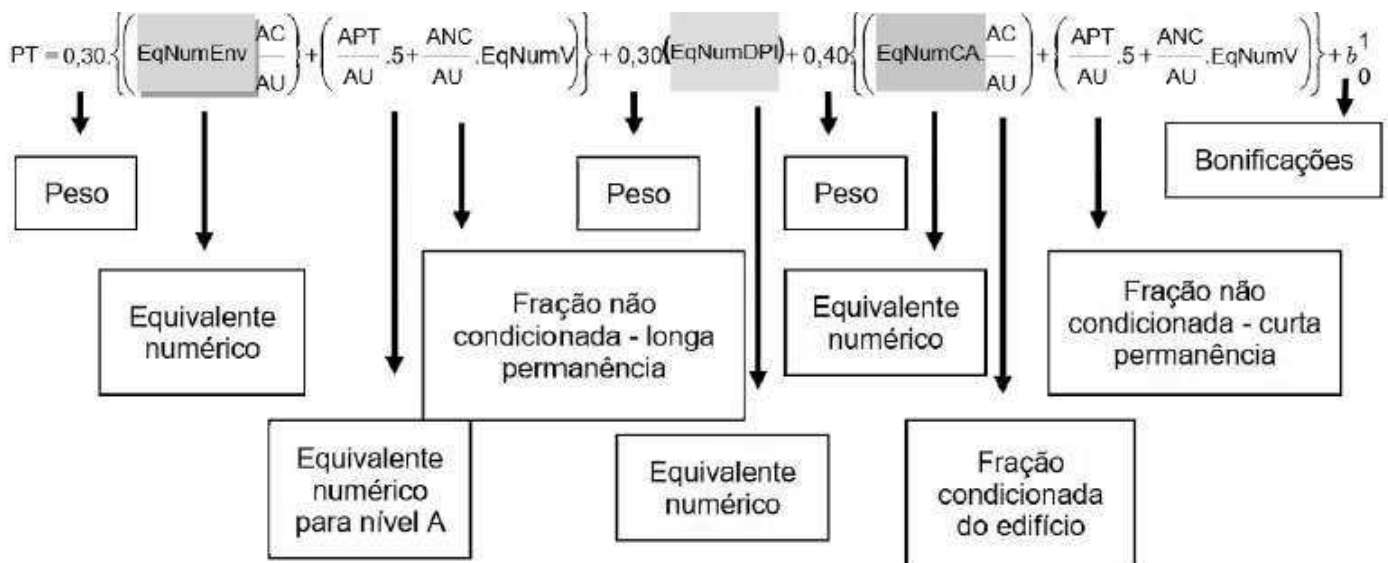
98. O RTQ-C, **Regulamento** Técnico da Qualidade para o Nível de **Eficiência Energética** de Edifícios Comerciais, de Serviços e Públicos, foi criado com o objetivo de possibilitar a classificação da eficiência energética de edificações através de critérios técnicos.

De acordo com o RTQ-C tem-se uma classificação de edifícios através da determinação da eficiência de três sistemas:

- I. Iluminação
- II. Condicionamento de Ar
- III. Bonificações de Ambiente

<input type="checkbox"/>	VERDADEIRO
<input type="checkbox"/>	FALSO

99. Ainda sobre o Regulamento O RTQ-C, a atribuição de uma classificação geral do edifício é dada através da seguinte pontuação total PT:



A partir da equação de Pontuação Total – PT, pode-se afirmar que o Sistema de Condicionamento de Ar exerce um peso de 70% (0,30 + 0,40) em relação a pontuação total.

<input type="checkbox"/>	VERDADEIRO
<input type="checkbox"/>	FALSO

100. Podemos afirmar que de acordo com a fórmula descrita anteriormente temos as seguintes especificações:

- AC → área útil dos ambientes condicionados.
- AU → área útil da edificação.
- AP T → área útil dos ambientes de permanência transitória, desde que não condicionados.
- AN C → área útil dos ambientes não condicionados de permanência prolongada.

<input type="checkbox"/>	VERDADEIRO
<input type="checkbox"/>	FALSO